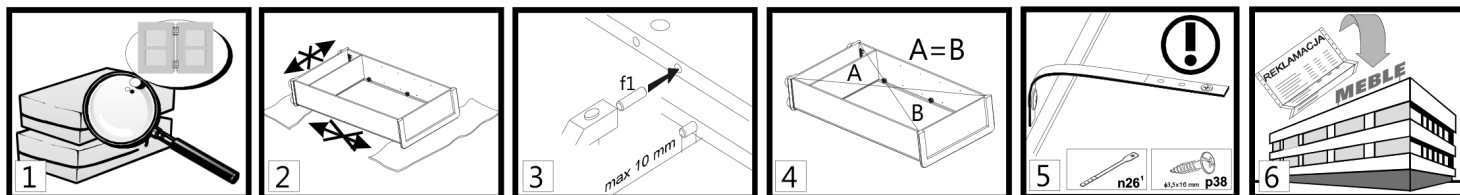


# Montaža pohištva

Opomba: Pred začetkom sestavljanja pohištva preberite vsa navodila za sestavljanje pohištva, vključno s pravili za vzdrževanje in uporabo. Upošteвайте zaporedje posameznih stopenj montaže v skladu z odstavki ⚠ iz Splošnih pravil za montažo pohištva.

TA NAVODILA HRANITE VES ČAS UPORABE POHIŠTVA.



1. OPOMBA! Ne nadaljujte z montažo, če je katera koli komponenta okvarjena ali poškodovana.
2. Sestavne dele med sestavljanjem položite na mehko in čisto površino, npr. na brisačo ali odejo. Pohištva ne sestavljajte na krpah, preprogah itd.
3. V luknje s premerom 8 mm, ki se nahajajo na robovih sestavnih delov, vstavite zatiče f1. Odprtine za odmične vijake pustite proste. Vsak čep, ki štrli ven za več kot 10 mm, je treba izvleči, zamenjati in skrajšati, saj lahko med sestavljanjem poškoduje stransko steno.
4. Pred pritrditvijo zadnje stene se prepričajte, da so diagonale enako dolge.
5. OPOMBA: Varnostni trak. Namestite ga v skladu z navodili. Nepravilno pritrjeno pohištvo se lahko med uporabo odtrga in pade.
6. Spoštovani kupec, v primeru reklamacij navedite šifro, ki je navedena na prvi strani navodil za montažo. Prijavite vse pripombe in pritožbe tam, kjer ste pohištvo kupili. Če je mogoče, predložite etiketo okvarjenega izdelka z navedbo datuma pakiranja in tistega, ki ga je pakiral.



Pojasnila / morebitne opombe, uporabljene v navodilih za sestavljanje:

§1	Simbol sestavnega dela	Koda	Dimenzije [mm]	Količina [kosov]	Pakiranje
	A	B	C	D	E

Prva faza montaže vključuje namestitev sestavnih delov z ustrežno dodatno opremo, kot je določeno na spodnjih risbah.

§2 Simbol Ⓢ označuje mesta, kjer je potrebna posebna previdnost med sestavljanjem.

Nastavitveni vijak uravnava odpiranje vratnih loput omarice (zategnite vijak da se vrata zaklopa ohišja prosto spuščajo). POZOR!!! Pomanjkanje oz neustrezna nastavitvev predstavlja nevarnost, da vrata lopute prosto padajo.

§3 POZOR!!! Ko je enota v celoti sestavljena, jo pritrdite na steno. Nepravilno pritrjeno pohištvo se lahko med montažo ali uporabo odtrga in pade. Enoto lahko na steno pritrdi le usposobljena oseba. Pred tem preverite, ali je stena primerna za pritrditev pohištva nanjo. Izberite ustrezen pritrdilni vijak ter preverite trdnost in kakovost pritrditve.

§4 POZOR!!! Postavite zgornjo enoto na osnovno enoto, nato ju združite s priključno ploščo n52 in vijaki p25. Če tega navodila ne upoštevate, se lahko enota med uporabo odtrga in pade.

§5 Enoto sestavite v skladu s spodnjimi risbami z uporabo določenih priključkov in/ali spojev.

§6 POZOR! Postopek je treba izvesti zelo previdno, da ne pride do poškodb delov izdelka.

§7 V luknje prikazanega sestavnega dela nanesite lepilo y1, ga pritrdite in počakajte, da se lepilo posuši.

§8 Lepljeno območje temeljito očistite.

§9 Nastavitvev

§10 POZOR!!! S steklenimi komponentami ravajte še posebej previdno, da se ne bi porezali ali poškodovali ali zlomili komponent.

§11

§12 Izvrtajte luknje v skladu z risbami. Med tem postopkom bodite še posebej previdni, da se ne porežete ali poškodujete komponente!

§13 Vijake e8 zategnite tako, da ne štrlijo čez rob

§14 Možnost

§15 Vložek postavite na okvir z glavo navzdol na mesto, ki je namenjeno za ta sestavni del, pri tem pa uporabite razgrnjeno zgornjo enoto.

§16 Priporočena velikost vzmetnice

§17 Sosednje enote povežite s priključnimi vijaki VHS.

OPOMBA!!!

§18 Uporabite varnostni trak, saj je to nujno za zagotavljanje varnosti oseb, ki uporabljajo vaše pohištvo.

§19 Vrata so lahko nameščena na levi ali desni strani enote.

§20 OPOMBA!!! Posteljna enota in loputa se pri zapiranju nagibata k zatikanju. Obstaja nevarnost poškodb.

§21 Na vidnih mestih namestite maskirni trak/enoto.

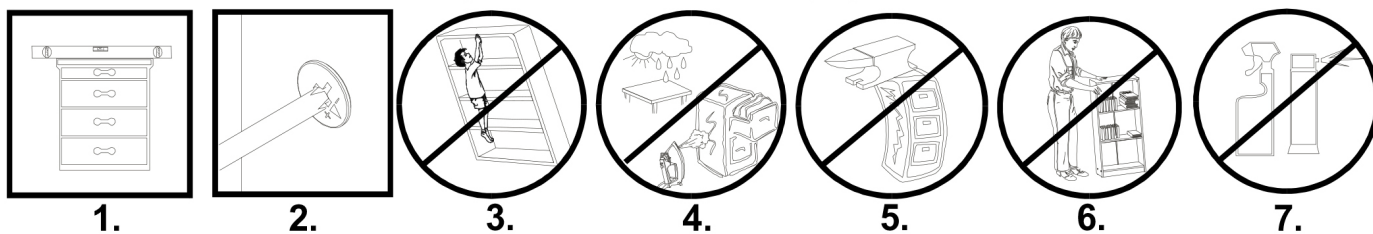
§22 POZOR!!! Pohištvo se lahko sprosti in pade, če se ne uporablja previdno.

§23 POZOR!!! Fronte z visokim sijajem so prekrite z zaščitno folijo, ki jo je treba odstraniti, ko je sestavni del obešen. Površine teh front ni mogoče čistiti, dokler ne pretečejo vsaj 4 tedni po odstranitvi zaščitne folije.



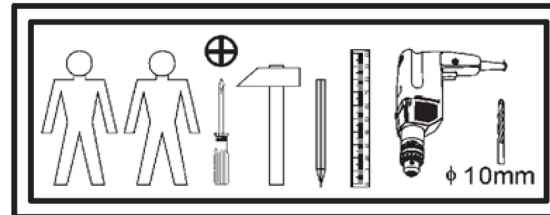
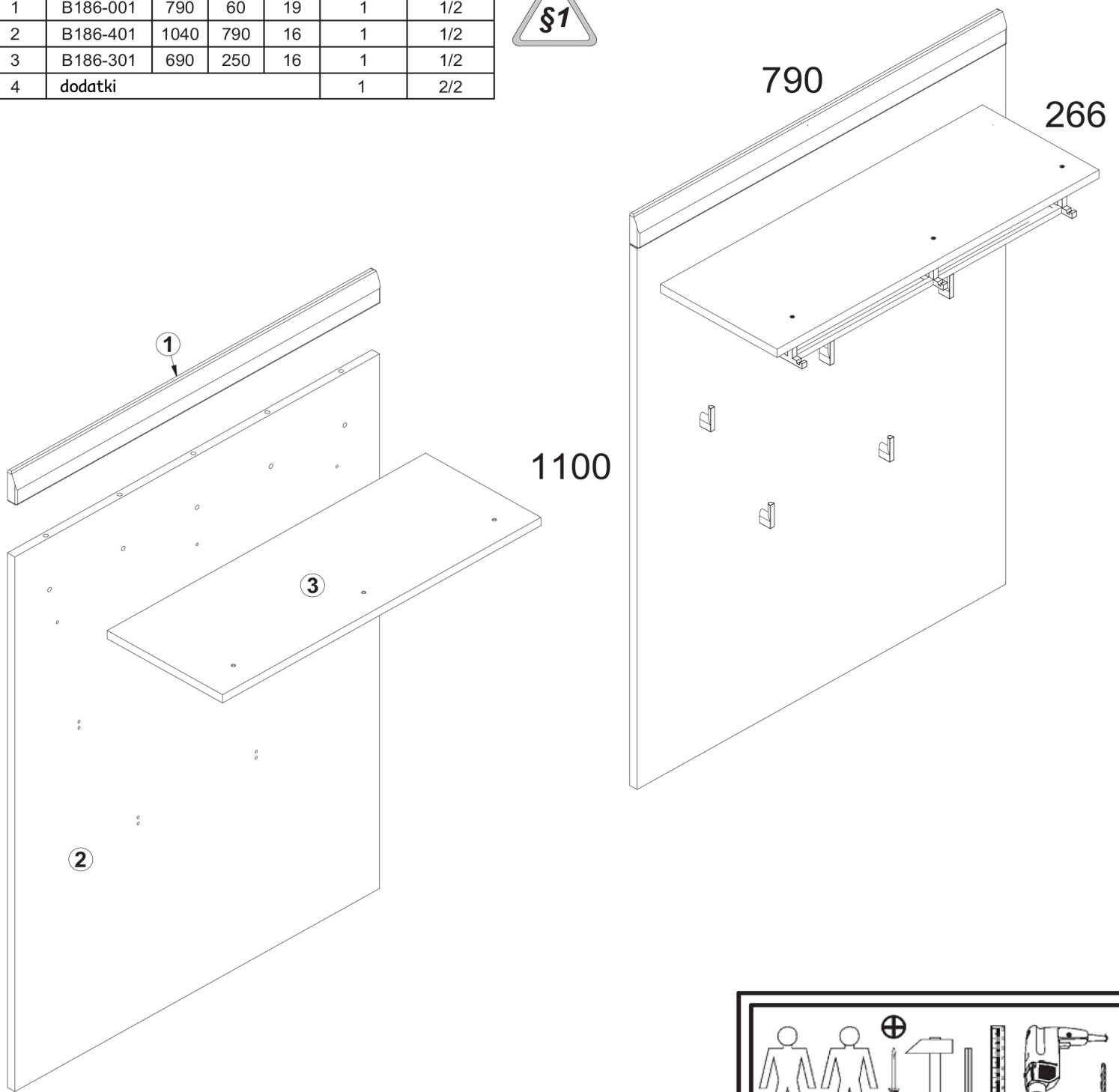
Elementi dodatne opreme, namenjeni za samopostrežno nakupovanje v specializiranih trgovinah.

## Uporaba in vzdrževanje pohištva



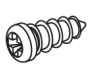

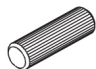


1. Pohištveni elementi morajo biti postavljeni na ravno površino in poravnani.
2. Med uporabo pohištvene enote preverjajte stanje odmičnih zatičev. Po potrebi jih zategnite.
3. POZOR!!! Ne plezajte na pohištvo
4. Pohištvo je treba postaviti v suhe prostore z delujočim prezračevanjem in vsaj 1 m od aktivnih virov toplote. Prostori morajo biti zaščiteni pred škodljivimi vremenskimi vplivi (sončna svetloba, dež itd.).
5. POZOR!!! Nameščanje prevelikih obremenitev na pohištvo je nevarno za uporabnike in lahko povzroči trajne poškodbe.
6. Pohištvo je treba premikati tako, da ga dvignete brez obremenitve. Opomba: premikanje ali vlečenje pohištva lahko povzroči trajne poškodbe. Pri premikanju se držite za navpične elemente enote, tj. za stranice in noge. Ne prijemajte za vodoravne elemente, npr. strukturne police ali predale, saj se ti lahko poškodujejo.
7. Pohištvo čistite z vlažno krpo ali papirnato brisačo.

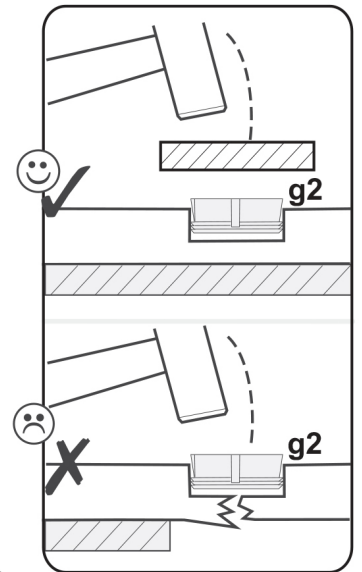
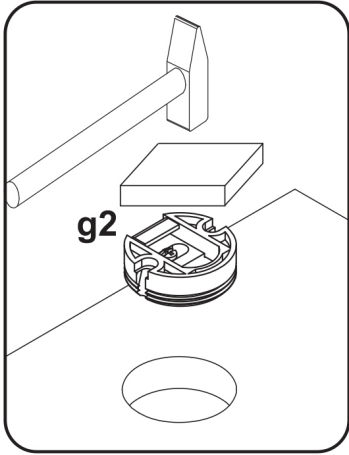
A	B	C			D	E
1	B186-001	790	60	19	1	1/2
2	B186-401	1040	790	16	1	1/2
3	B186-301	690	250	16	1	1/2
4	dodatki				1	2/2



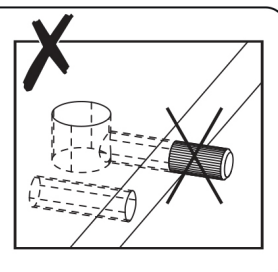
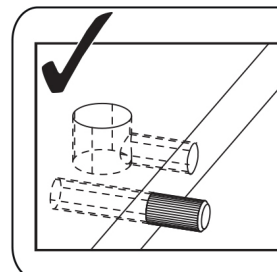
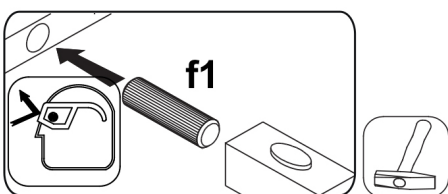
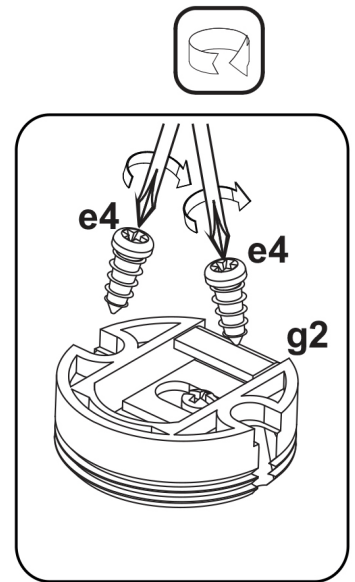
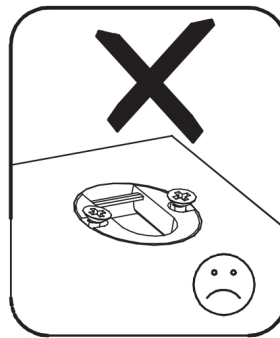
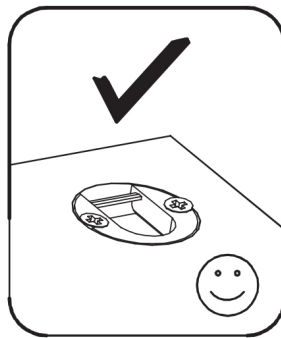
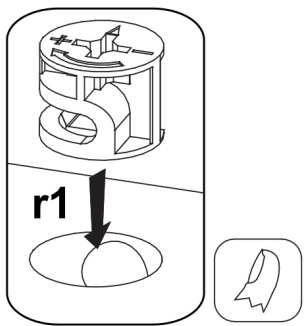
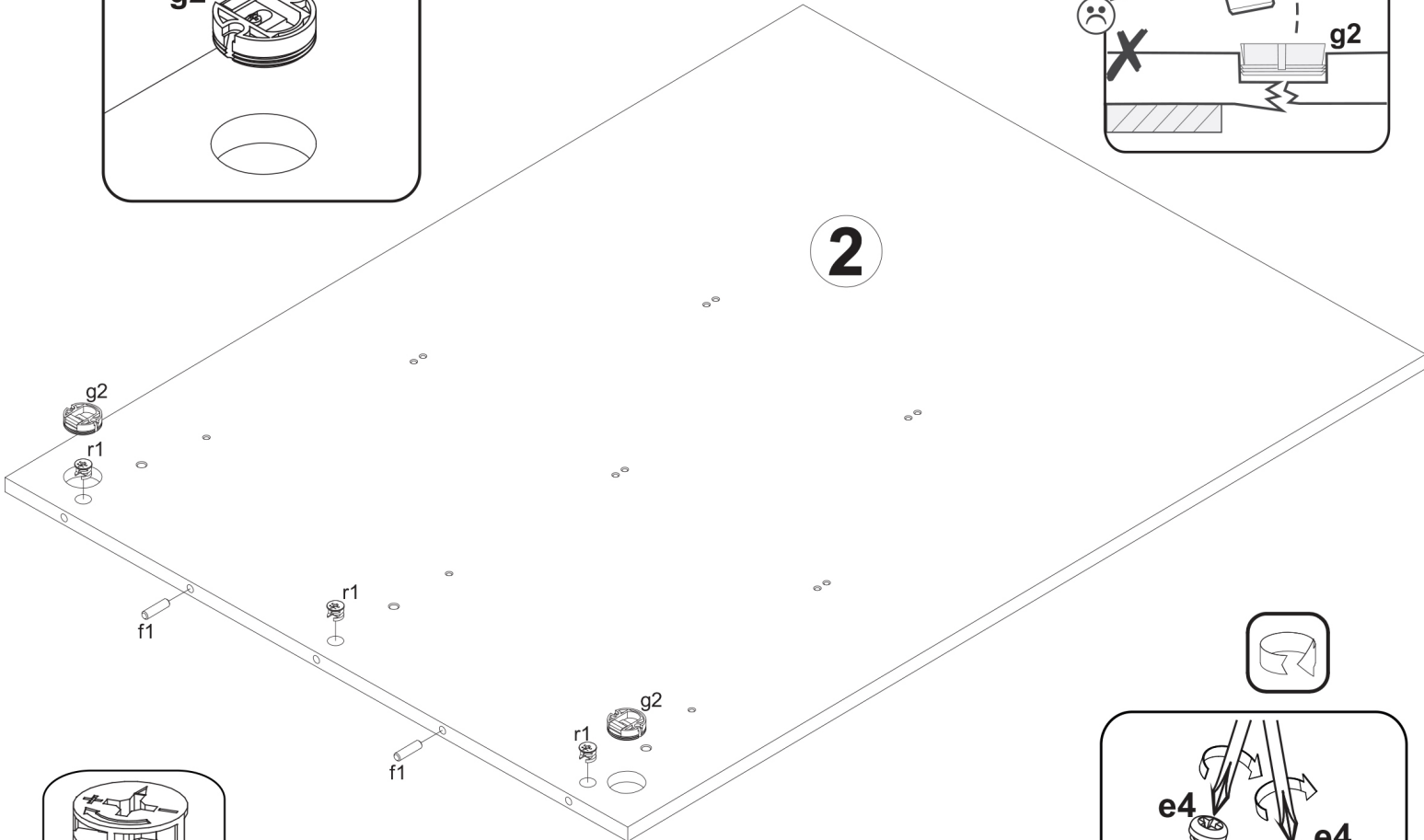
 z1 Ø8x30 mm	 x1 g59 Ø15x12 mm #16	 x5 g2 20/11	 x2 g68\1P 7x50mm	 x1 g68\2 Ø5x11mm	 x1 g68\1L Ø10
 f1 x4	 r1 x3	 r42 x3	 e1 x3	 e4 x3	 qa28 x4
 s59 x3	 g68\8 x1	 g68\8 x1	 p6 x2	 p21 x3	 s50 x2

# 1

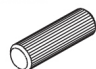
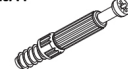
 Ø5x11mm e4	 x4 g2	 Ø6x30 mm x2 f1	 Ø15x12 mm #16 x2 r1	 x3
--	---	---	--	--

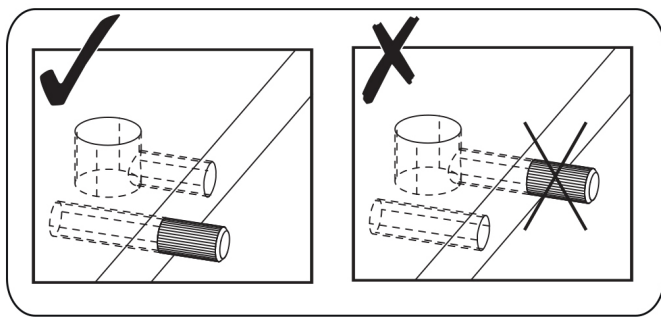
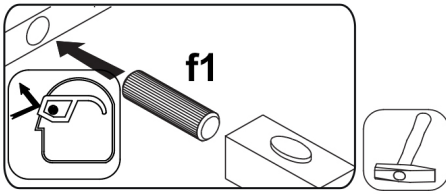
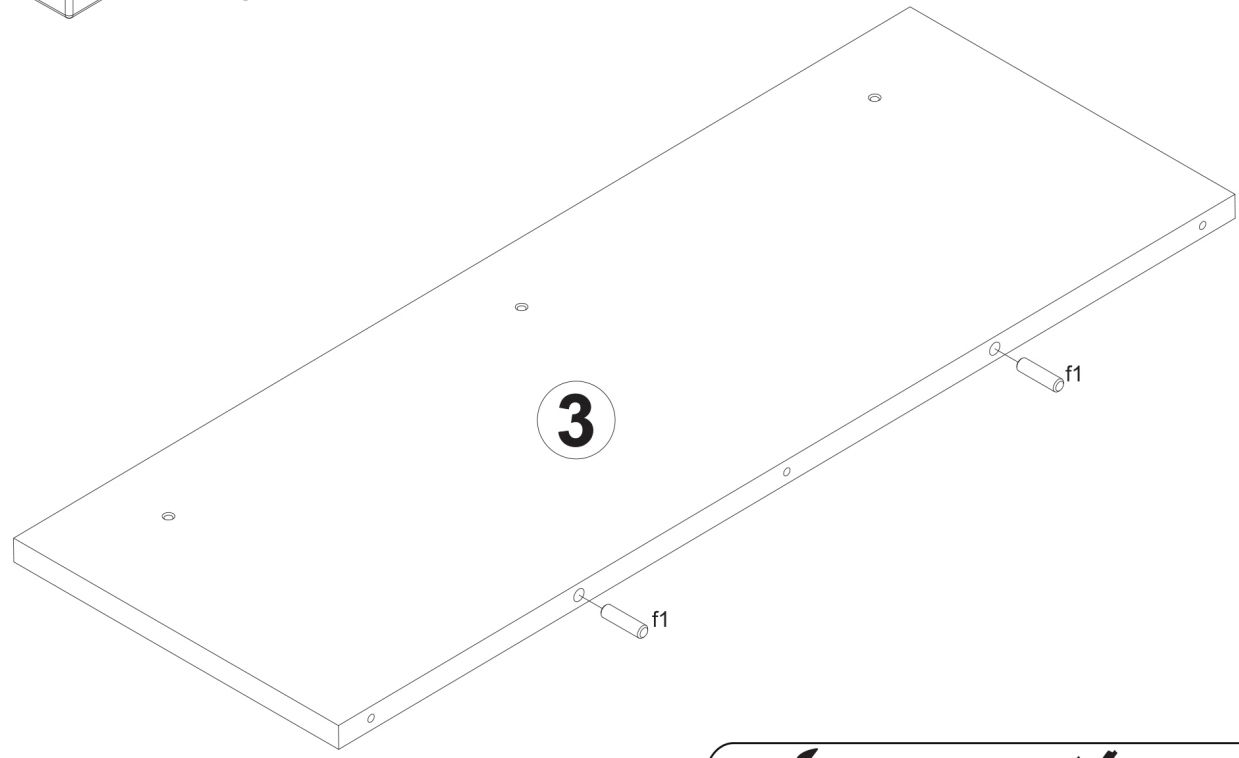
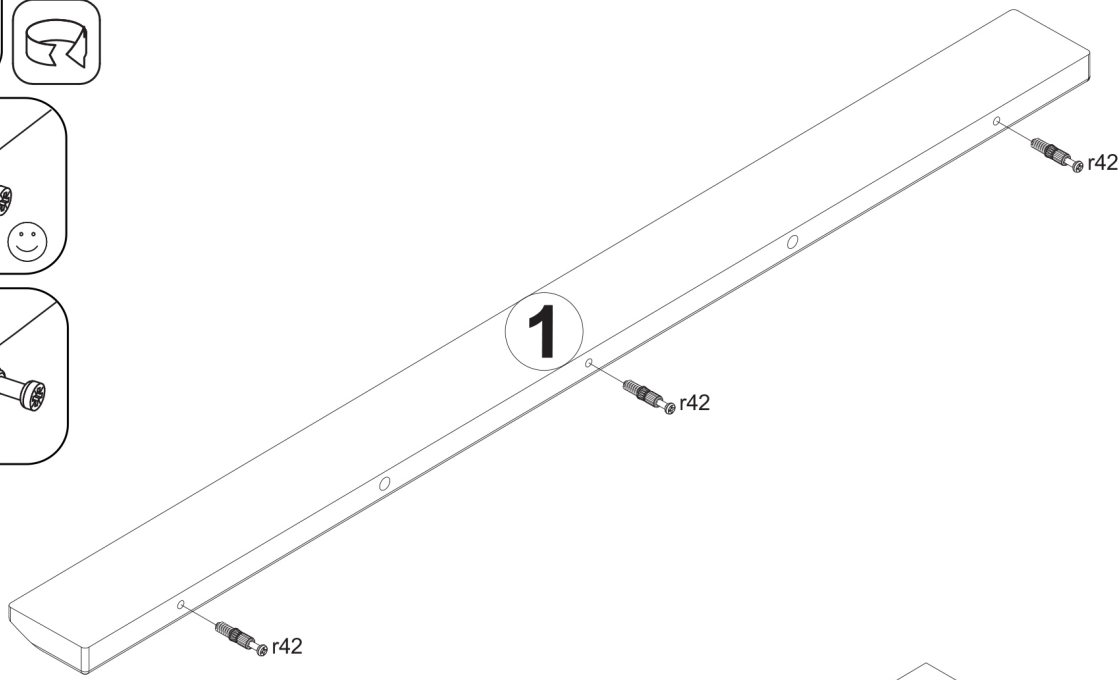
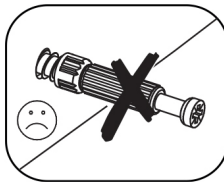
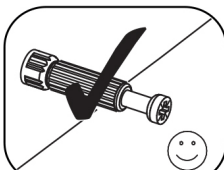
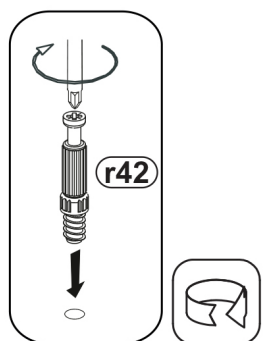


## 2

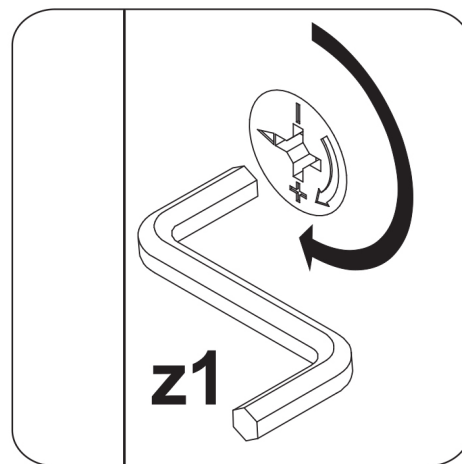
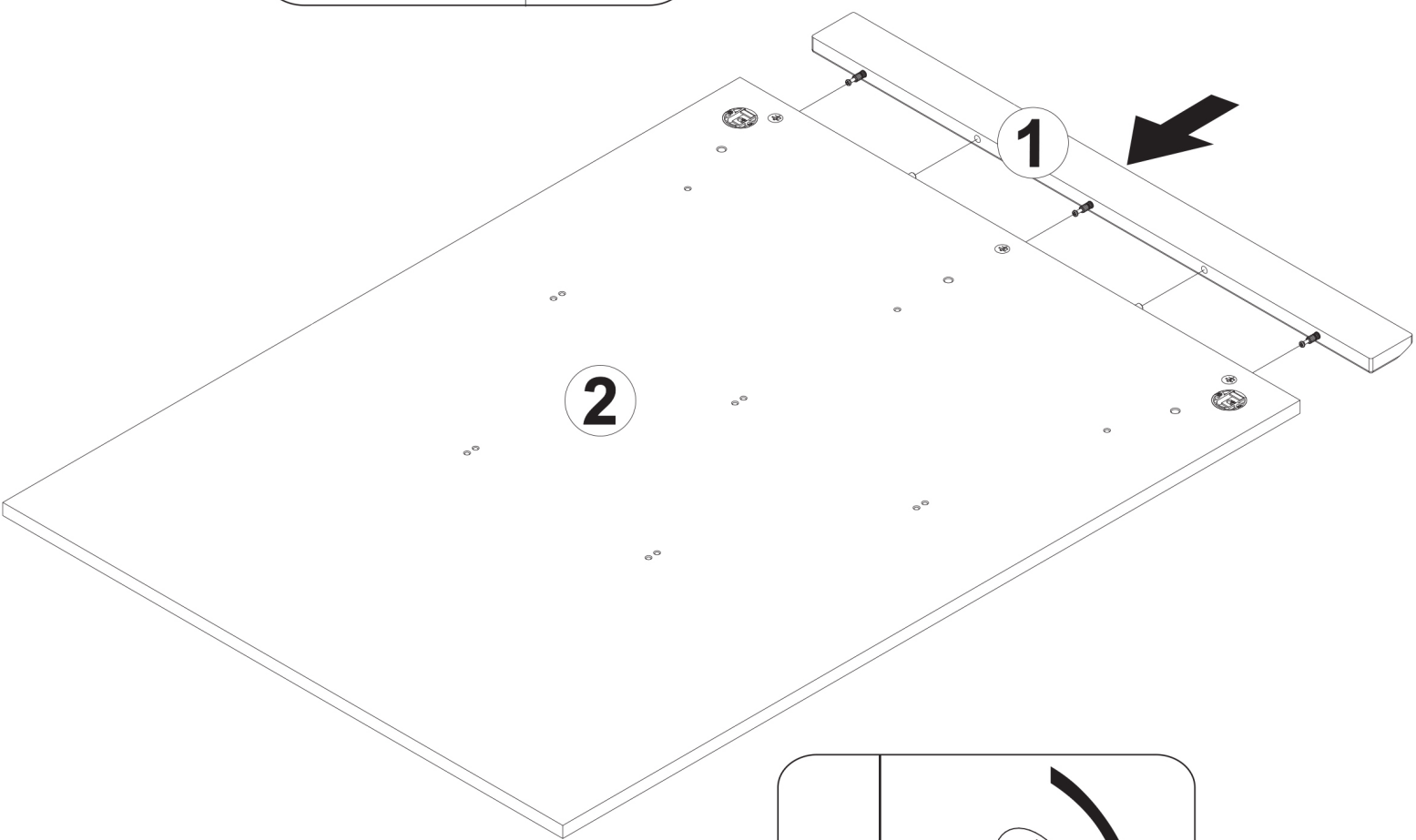
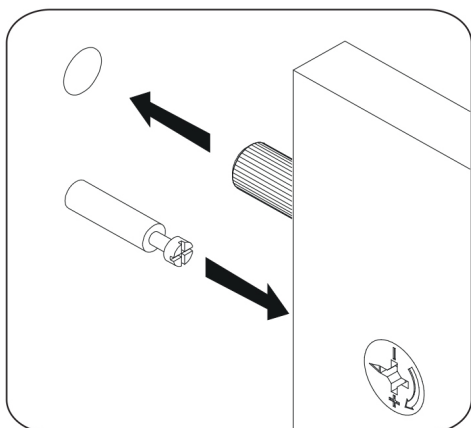
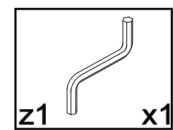


# 2


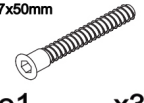
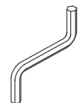
$\varnothing 8 \times 30$ mm	20/11
	
f1	x2 r42
	x3

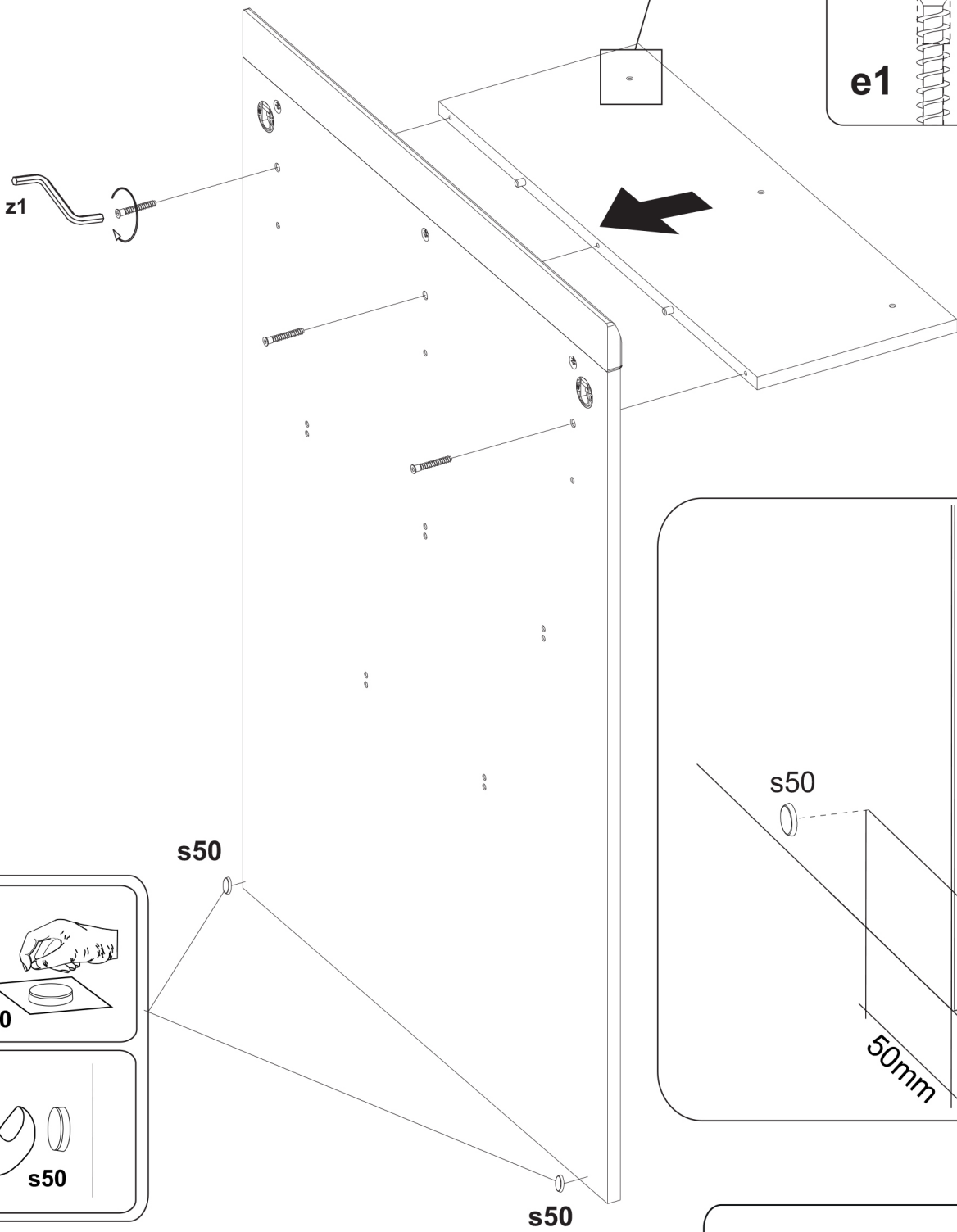
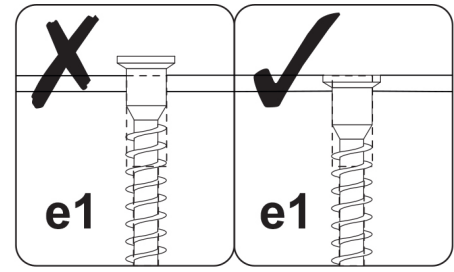
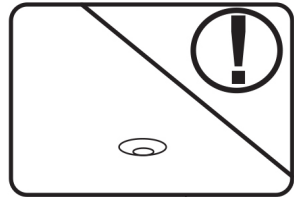


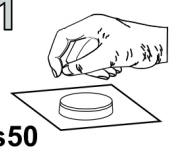
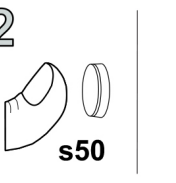
3

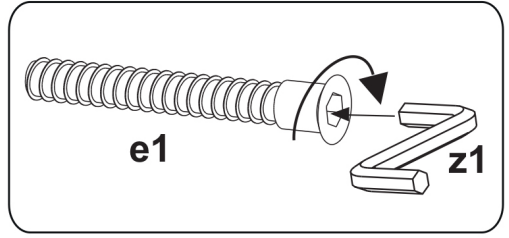
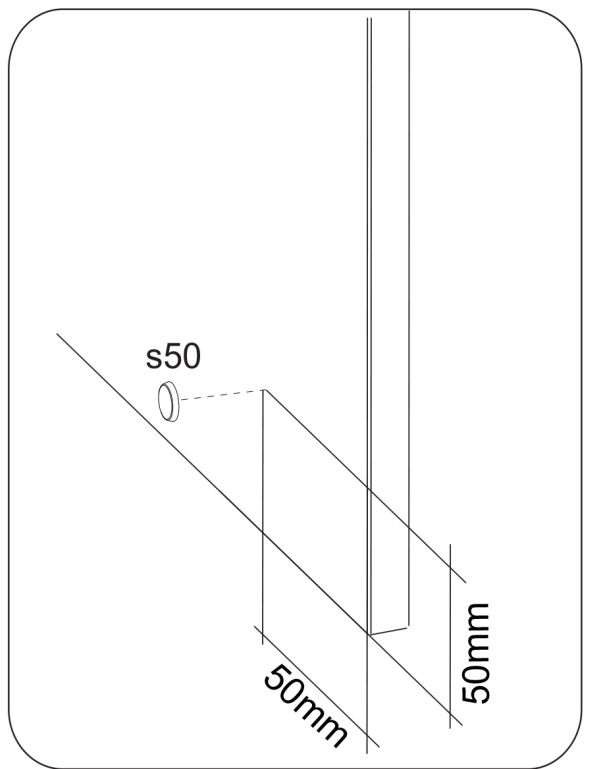


# 4

$\varnothing 12,7 \times 3,5 \text{mm}$	$7 \times 50 \text{mm}$	
		
s50	x2 e1	x3 z1

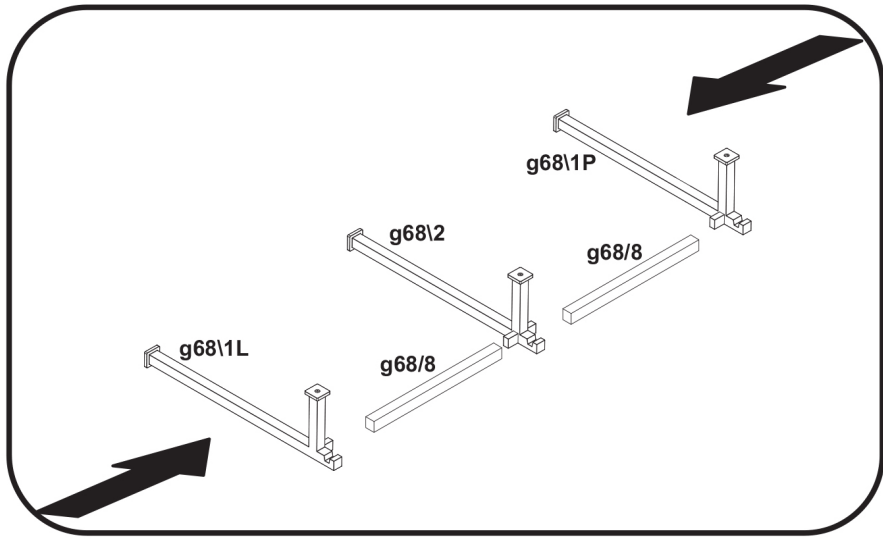


-   
s50
-   
s50

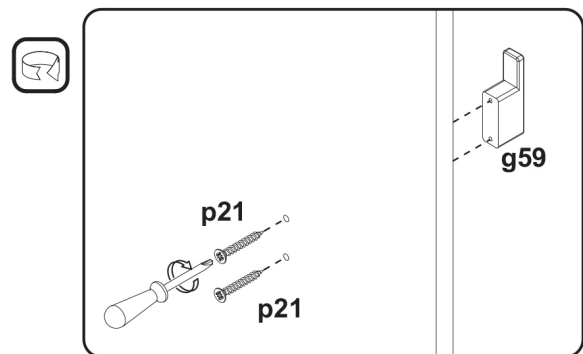
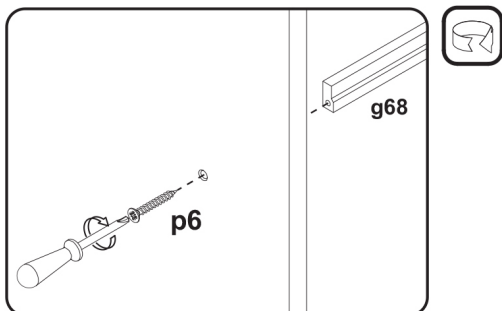
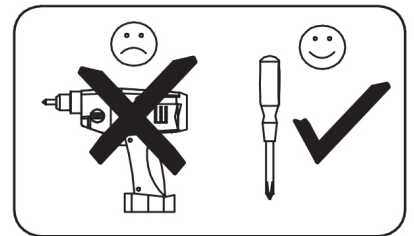
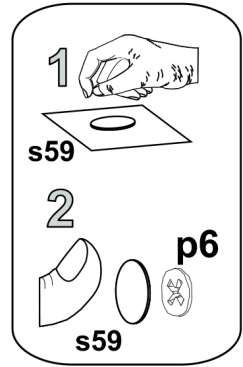
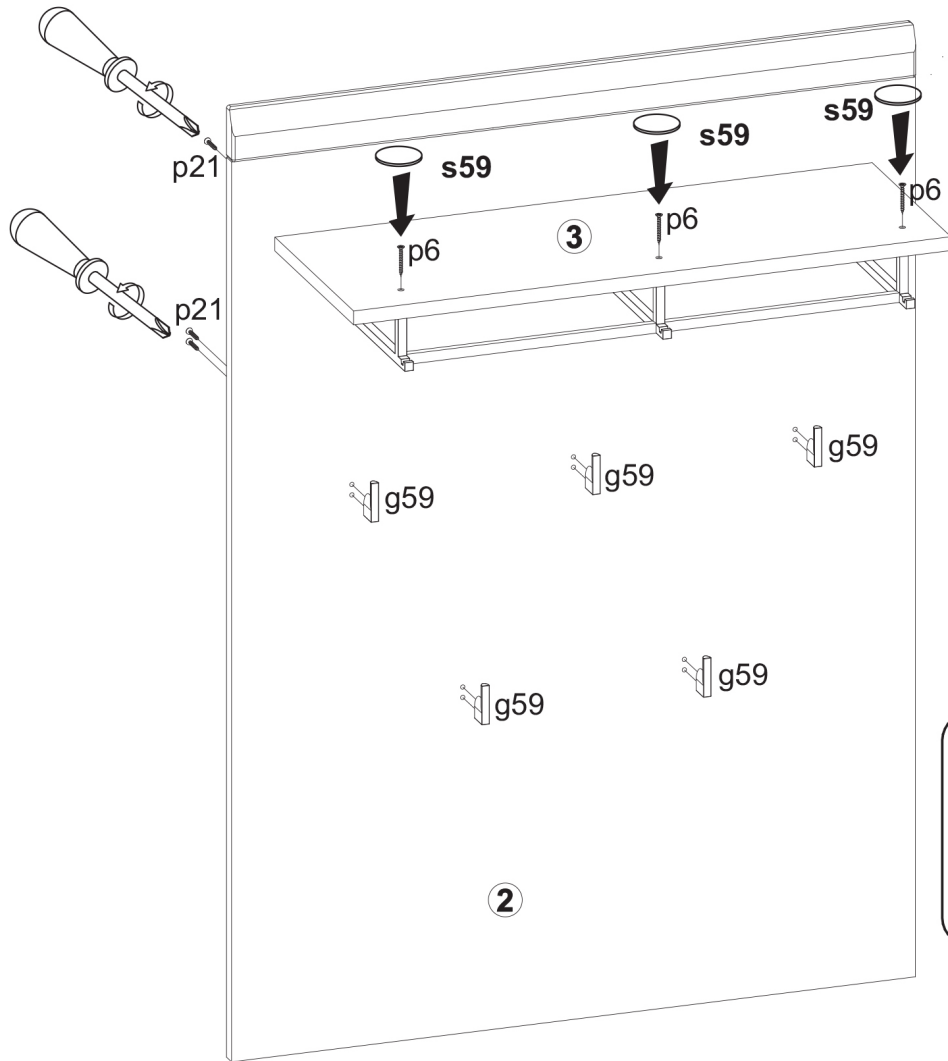




# 5



 g68\8	 x2g68\1P	 x1
 g68\1L	 x1p21	 x13
 g68\2	 x1	 g59
	 x3	 p6
		 x3



# 6

Ø10  
qa28 x2

